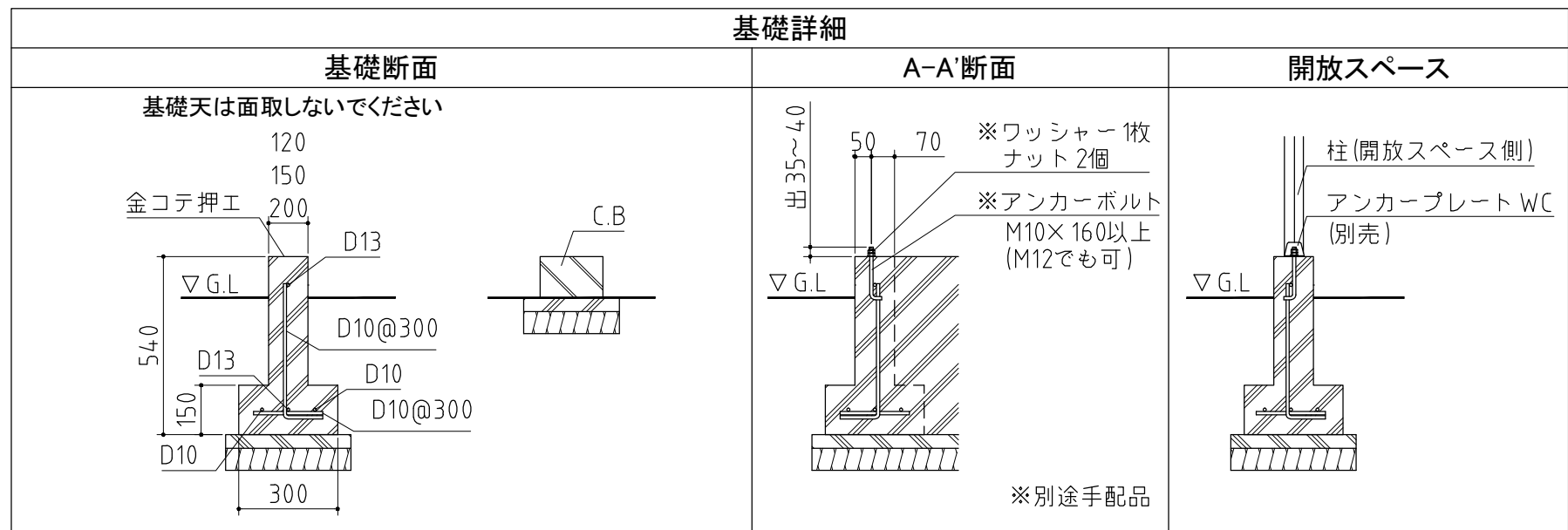


⚠ 注意  
 アンカーボルトは布基礎芯ではありません。

×・・・アンカーボルト位置を示す。



基礎図 <縮尺> S=1/40  
 ~一般型・多雪型~  
 機種名 FW-18K+2218S・H  
 FW-18K+2218SA・HA  
 ※寒冷地等は地域の実情に合わせた基礎にして下さい。  
 ※布基礎には換気口を設けてください。